

# Transformateurs de *courant*

Capteurs de mesure

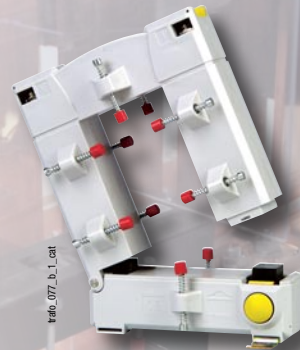
NOUVEAU



TC triphasé



trf0\_010\_a\_1\_cat



trf0\_077\_b\_1\_cat



trf0\_072\_a\_1\_cat

## ↪ Efficacité énergétique

### Classe 0,2s

Nous vous proposons la classe 0,2s pour vos applications d'efficacité énergétique ou de comptage MID.



## Capteurs de mesure

### ↪ Fonction

Les **transformateurs de courant** SOCOMEC délivrent au secondaire un courant normalisé proportionnel au courant primaire et adapté au calibre de l'appareil associé. Ils sont dotés en standard de cache-bornes amovibles, de doubles bornes permettant de court-circuiter le secondaire sans risque.

Ils se fixent par deux pattes métalliques à visser, ou certains, par une fixation sur rail DIN enclipsable. Les connexions se font par vis ou par cosses fast-on.

- Classe de précision : 0,2s - 0,5 ou 1
- Qualité diélectrique : 3 kV - 50 Hz - 1 mn
- Fréquence d'emploi : 50 - 60 Hz
- Surcharge permanente : 1,2 I<sub>n</sub>
- Classe d'isolation : E (120°C)

### ↪ Désignation abrégée

- Transformateur classe 0,2s : T2RB - T2CA - T2CB - T2BA
- Transformateur à primaire bobiné : TRB
- Transformateur à câble passant : TCA
- Transformateur à barre ou câble passant : TCB
- Transformateur triphasé à barre ou câble passant : TCB3
- Transformateur à barre passante : TBA
- Transformateur ouvrable : TO

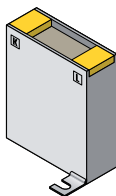
### ↪ Autres réalisations

- Classe 3 pour les applications nécessitant une puissance plus élevée.
- Secondaire 1 A.
- Fréquence 400 Hz.
- Double ou triple rapport primaire.
- Sommeur.
- Transformateur de tension.

### ↪ Conformité aux normes

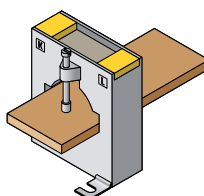
- CEI 185 (CEI 44-1)
- CEI 61439-1
- VDE 0414

### ↪ Composition de la gamme



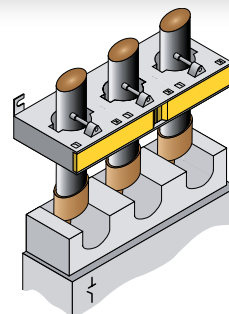
trf0\_013\_b\_1\_cat

TC à primaire bobiné



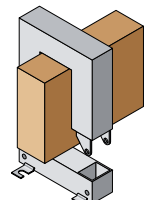
trf0\_014\_b\_1\_cat

TC à barre ou câble passant



trf0\_128\_a\_1\_x\_cat

TC triphasé à barre ou câble passant



trf0\_015\_b\_1\_cat

TC ouvrable à barre passante

## TC à primaire bobiné

### ➤ Références



trab\_076\_a\_1\_cat



trab\_076\_a\_1\_cat



trab\_128\_a\_1\_cat



trab\_077\_a\_2\_cat

Primaire	Secondaire <sup>(1)</sup>	TRB 60		TRB 70		T2RB 115		TRB 135	
		Classe 0,5	Référence	Classe 0,5	Référence	Classe 0,2s	Référence	Classe 0,5	Référence
5 A	5 A	2,5 VA	192T 0505	10 VA	192T 0521				
10 A	5 A	2,5 VA	192T 0510	10 VA	192T 0522				
15 A	5 A	2,5 VA	192T 0515	10 VA	192T 0523				
20 A	5 A	2,5 VA	192T 0520	10 VA	192T 0524				
25 A	5 A			10 VA	192T 0525	7,5 VA	192U 0402	10 VA	192T 0603
30 A	5 A			5 VA	192T 0530	7,5 VA	192U 0403	10 VA	192T 0607
40 A	5 A			2,5 VA	192T 0540	7,5 VA	192U 0404	10 VA	192T 0604
50 A	5 A					7,5 VA	192U 0405	10 VA	192T 0605
60 A	5 A					7,5 VA	192U 0406	10 VA	192T 0606
75 A	5 A					7,5 VA	192U 0407	10 VA	192T 0608
80 A	5 A					7,5 VA	192U 0408	10 VA	192T 0609
100 A	5 A							10 VA	192T 0610
125 A	5 A					7,5 VA	192U 0412	10 VA	192T 0612
150 A	5 A					7,5 VA	192U 0415	10 VA	192T 0615

(1) Secondaire 1 A : sur demande.

### ➤ Accessoires

Désignation d'accessoires	TRB 60 Référence	TRB 70 Référence	TRB 135 Référence
Fixation sur rail DIN	192T 0003	192T 0005	
Capot plombable	192T 0105	192T 0103	192T 0101

Transducteur CEA-VA à associer au TC		TRB 60 Référence	TRB 70 Référence
Alimentation	Sortie		
Autoalimenté	0-20 mA / 0-10 VDC	192Y 0015	192Y 0025
230 VAC	0-20 mA / 0-10 VDC	192Y 0215	192Y 0225
24 VDC	0-20 mA / 0-10 VDC	192Y 0115	192Y 0125

Transducteur CEA-VA4 à associer au TC		TRB 60 Référence	TRB 70 Référence
Alimentation	Sortie		
230 VAC	4-20 mA / 0-10 VDC	192Y 0255	192Y 0265
24 VDC	4-20 mA / 0-10 VDC	192Y 0155	192Y 0165

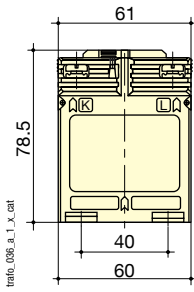


### ➤ Certificat de précision

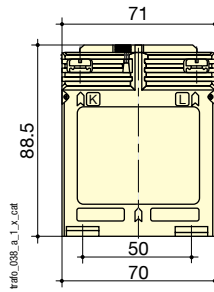
Pour chaque transformateur de courant de classe 0,2s, une attestation de performance avec relevé individuel de valeurs, certifiant sa précision, est livrée d'origine avec le produit.

## TC à primaire bobiné - Dimensions

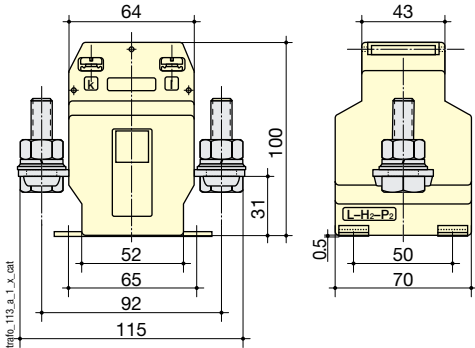
TRB 60



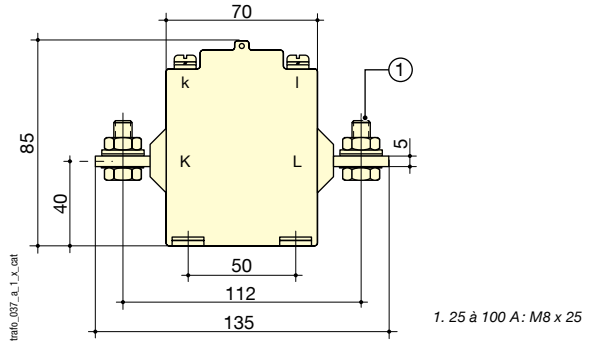
TRB 70



T2RB115



TRB 135



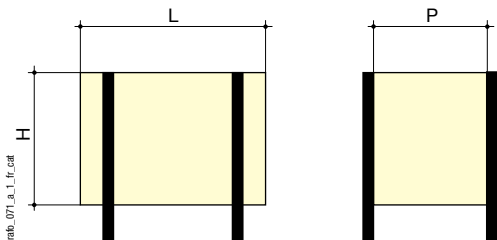
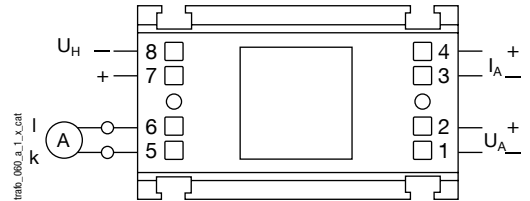
TC à primaire bobiné	TRB 60	TRB 70	T2RB 115	TRB 135
H x L x P (mm)	78,5 x 61 x 35	88,5 x 71 x 45	115 x 100 x 70	85 x 135 X 60
Fix. sur rail DIN	oui	oui	non	non

## Transducteurs à associer



Convertisseur de mesure encliquetable sur certains transformateurs de courant.

- Classe 0,5.
- Entrée: 1 ou 5 A.
- Sortie:
  - 0-20 mA, 0-10 V (modèle CEA-VA)
  - 4-20 mA, 0-10 V (modèle CEA-VA4).
- Autoalimenté ou alimentation auxiliaire 24 VDC ou 230 VAC.
- 3 dimensions selon les transformateurs: type 1, type 2 ou type 3.



Cotes (mm)

Convertisseurs	Pour TC	Hauteur (mm)	Largeur (mm)	Profondeur (mm)
Type 1	TRB 60	50,5	60	32,5
Type 2	TRB 70	50	70	43

# TC à câble passant

## ➤ Références



Primaire	Secondaire <sup>(1)</sup>	TCA 21		TCA 22		T2CA 225	
		Classe 1	Classe 0,5	Classe 1	Référence	Classe 0,2s	Référence
50 A	5 A	1 VA					
60 A	5 A	1,25 VA					
75 A	5 A	1,5 VA					
80 A	5 A	1,5 VA					
100 A	5 A		1,5 VA	1 VA	192T 2010		
125 A	5 A		1,5 VA	1 VA	192T 2012		
150 A	5 A		1,5 VA	1,5 VA	192T 2015		
160 A	5 A	2,5 VA		1,5 VA	192T 2023	1,5 VA	192U 2215
200 A	5 A		2,5 VA	2,5 VA	192T 2020	2,5 VA	192U 2220
250 A	5 A		2,5 VA	5 VA	192T 2016	5 VA	192U 2225
300 A	5 A		5 VA	5 VA	192T 2017	5 VA	192U 2230
400 A	5 A			10 VA	192T 2034	7,5 VA	192U 2240
500 A	5 A			10 VA	192T 2035	7,5 VA	192U 2250
600 A	5 A			10 VA	192T 2036	7,5 VA	192U 2260

(1) Secondaire 1 A : sur demande.

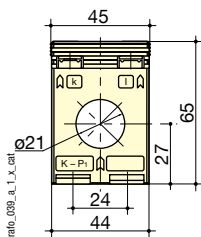
## ➤ Accessoires

Désignation d'accessoires	TCA 21	TCA 22	T2CA 225
	Référence	Référence	Référence
Fixation sur rail DIN	192T 0006	192T 0007	192T 0003
Canon central Ø 8,5 mm <sup>(1)</sup>	192T 0020		
Canon central Ø 12,5 mm <sup>(1)</sup>	192T 0021	192T 0023	
Canon central Ø 16,5 mm <sup>(1)</sup>		192T 0024	
Capot plombable			192T 0105

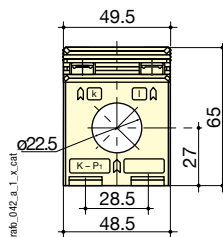
(1) Pour centrer les câbles dans le TC.

## ➤ Dimensions

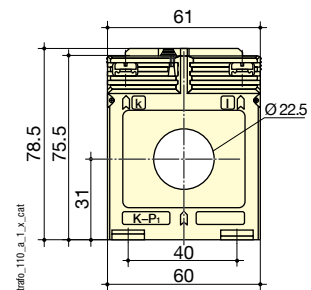
TCA 21



TCA 22



T2CA 225



TC à câble passant	TCA 21	TCA 22	T2CA 225
Ø câble (mm)	21	22,5	22,5
H x L x P (mm)	65 x 45 x 30	65 x 49,5 x 35	78,5 x 61 x 35
Fix. sur rail DIN	oui	oui	oui

# TC à barre ou câble passant

## ➤ Références



Info\_019\_a\_2\_cat



Info\_020\_a\_2\_cat



Info\_130\_a\_1\_cat



Info\_021\_a\_2\_cat

Primaire	Secondaire <sup>(1)</sup>	TCB 17-20		TCB 26-30		T2CB 26-30		TCB 28-30	
		Classe	Référence	Classe	Référence	Classe	Référence	Classe	Référence
50 A	5 A				1 VA	192T 2305		1 VA	192T 2405
60 A	5 A	1 VA	192T 2106		1 VA	192T 2306		1,25 VA	192T 2406
75 A	5 A	1 VA	192T 2107		1,5 VA	192T 2307		2,5 VA	192T 2407
80 A	5 A	1,25 VA	192T 2108		2,5 VA	192T 2308		2,5 VA	192T 2408
100 A	5 A	1,5 VA	192T 2110	1,5 VA		192T 2310		2,5 VA	192T 2410
125 A	5 A	1,5 VA	192T 2112	1,5 VA		192T 2312		5 VA	192T 2412
150 A	5 A	2,5 VA	192T 2115	1,5 VA		192T 2315	1,5 VA	5 VA	192T 2415
160 A	5 A	2,5 VA	192T 2116						
200 A	5 A	2,5 VA	192T 2120	2,5 VA		192T 2320	2,5 VA	5 VA	192T 2420
250 A	5 A	5 VA	192T 2125	5 VA		192T 2325	2,5 VA	5 VA	192T 2425
300 A	5 A	5 VA	192T 2130	5 VA		192T 2330	5 VA	5 VA	192T 2430
400 A	5 A	10 VA	192T 2140	5 VA		192T 2340	5 VA	10 VA	192T 2440
500 A	5 A			5 VA		192T 2350	5 VA	10 VA	192T 2450
600 A	5 A			5 VA		192T 2360	5 VA	10 VA	192T 2460
750 A	5 A			5 VA		192T 2375	5 VA	192U 2375	

(1) Secondaire 1 A: sur demande.



Info\_027\_a\_2\_cat



Info\_011\_a\_2\_cat



Info\_011\_a\_2\_cat

Primaire	Secondaire <sup>(1)</sup>	TCB 26-40		TCB 32-40		T2CB 32-40	
		Classe	Référence	Classe	Référence	Classe	Référence
50 A	5 A				1,5 VA	192T 4005	
60 A	5 A				1,5 VA	192T 4006	
75 A	5 A				2,5 VA	192T 4007	
100 A	5 A	1,5 VA	192T 3210	2,5 VA		192T 4010	
125 A	5 A	2,5 VA	192T 3212	2,5 VA		192T 4012	
150 A	5 A	2,5 VA	192T 3215	2,5 VA		192T 4015	
160 A	5 A	2,5 VA	192T 3216				
200 A	5 A	2,5 VA	192T 3220	5 VA		192T 4020	2,5 VA
250 A	5 A	5 VA	192T 3225	5 VA		192T 4025	5 VA
300 A	5 A	5 VA	192T 3230	10 VA		192T 4030	5 VA
400 A	5 A	5 VA	192T 3240	10 VA		192T 4040	5 VA
500 A	5 A	10 VA	192T 3250	10 VA		192T 4050	7,5 VA
600 A	5 A	10 VA	192T 3260	10 VA		192T 4060	7,5 VA
750 A	5 A	15 VA	192T 3275	10 VA		192T 4075	7,5 VA
800 A	5 A	15 VA	192T 3280	15 VA		192T 4080	
1000 A	5 A			15 VA		192T 4090	

(1) Secondaire 1 A: sur demande.

## ➤ Accessoires

Désignation d'accessoires	TCB 17-20	TCB 26-30	TCB 26-40	TCB 32-40
Fixation sur rail DIN	Référence 192T 0007	Référence 192T 0003	Référence 192T 0003	Référence 192T 0005
Capot plombable		192T 0105	192T 0105	192T 0103

Transducteur CEA-VA à associer au TC		TCB 26-30	TCB 26-40	TCB 32-40
Alimentation	Sortie	Référence	Référence	Référence
Autoalimenté	0-20 mA / 0-10 VDC	192Y 0015	192Y 0015	192Y 0035
230 VAC	0-20 mA / 0-10 VDC	192Y 0215	192Y 0215	192Y 0235
24 VDC	0-20 mA / 0-10 VDC	192Y 0115	192Y 0115	192Y 0135

Transducteur CEA-VA4 à associer au TC		TCB 26-30	TCB 26-40	TCB 32-40
Alimentation	Sortie	Référence	Référence	Référence
230 VAC	4-20 mA / 0-10 VDC	192Y 0255	192Y 0255	192Y 0275
24 VDC	4-20 mA / 0-10 VDC	192Y 0155	192Y 0155	192Y 0175

➤ Références



Primaire	Secondaire <sup>(1)</sup>	TCB 44-50			TCB 44-63		T2CB 44-63	
		Classe 0,5	Classe 1	Référence	Classe 0,5	Référence	Classe 0,2s	Référence
100 A	5 A		1,5 VA	192T 5010				
150 A	5 A	1,5 VA		192T 5015				
200 A	5 A	2,5 VA		192T 5020	1,5 VA	192T 6420		
250 A	5 A	5 VA		192T 5025	1,5 VA	192T 6425		
300 A	5 A	5 VA		192T 5030	2,5 VA	192T 6430	5 VA	192U 6430
400 A	5 A	10 VA		192T 5040	5 VA	192T 6440	5 VA	192U 6440
500 A	5 A	10 VA		192T 5050	10 VA	192T 6450	7,5 VA	192U 6450
600 A	5 A	10 VA		192T 5060	10 VA	192T 6460	7,5 VA	192U 6460
750 A	5 A	10 VA		192T 5075	10 VA	192T 6475	7,5 VA	192U 6475
800 A	5 A	15 VA		192T 5080	10 VA	192T 6480		
1000 A	5 A	15 VA		192T 5090	15 VA	192T 6490	7,5 VA	192U 6490
1200 A	5 A	15 VA		192T 5092	15 VA	192T 6492	7,5 VA	192U 6492
1250 A	5 A	15 VA		192T 5095	15 VA	192T 6493	7,5 VA	192U 6493
1500 A	5 A				15 VA	192T 6495	7,5 VA	192U 6495
1600 A	5 A				15 VA	192T 6494		

(1) Secondaire 1 A: sur demande.



Primaire	Secondaire <sup>(1)</sup>	TCB 55-80		TCB 85-100		TCB 100-125	
		Classe 0,5	Référence	Classe 0,5	Référence	Classe 0,5	Référence
400 A	5 A	2,5 VA	192T 8140				
500 A	5 A	5 VA	192T 8150				
600 A	5 A	5 VA	192T 8160				
750 A	5 A	10 VA	192T 8175	2,5 VA	192T 9675		
800 A	5 A	10 VA	192T 8180	5 VA	192T 9680		
1000 A	5 A	15 VA	192T 8190	10 VA	192T 9690	5 VA	192T 9590
1200 A	5 A	15 VA	192T 8192	10 VA	192T 9692	10 VA	192T 9592
1250 A	5 A	15 VA	192T 8193	15 VA	192T 9693	10 VA	192T 9593
1500 A	5 A	15 VA	192T 8195	15 VA	192T 9695	15 VA	192T 9595
1600 A	5 A	15 VA	192T 8194	15 VA	192T 9694		
2000 A	5 A	15 VA	192T 8196	30 VA	192T 9696	30 VA	192T 9596
2500 A	5 A			30 VA	192T 9697	30 VA	192T 9597
3000 A	5 A			30 VA	192T 9698	30 VA	192T 9598
4000 A	5 A					30 VA	192T 9599

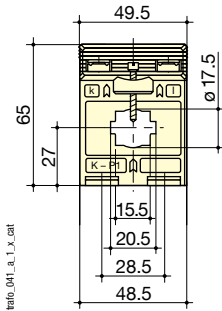
(1) Secondaire 1 A: sur demande.

➤ Accessoires

Désignation d'accessoires		TCB 44-50	TCB 44-63	TCB 55-80	TCB 85-100	TCB 100-125
		Référence	Référence	Référence	Référence	Référence
Capot plombable		192T 0102	192T 0102	192T 0102	192T 0106	192T 0106
<b>Transducteur CEA-VA à associer au TC</b>						
Alimentation	Sortie	TCB 44-50	TCB 44-63	TCB 55-80		
		Référence	Référence	Référence		
Autoalimentée	0-20 mA / 0-10 VDC		192Y 0045	192Y 0045		
230 VAC	0-20 mA / 0-10 VDC		192Y 0245	192Y 0245		
24 VDC	0-20 mA / 0-10 VDC		192Y 0145	192Y 0145		
<b>Transducteur CEA-VA4 à associer au TC</b>						
Entrée	Sortie	TCB 44-50	TCB 44-63	TCB 55-80		
		Référence	Référence	Référence		
230 VAC	4-20 mA / 0-10 VDC		192Y 0285	192Y 0285		
24 VDC	4-20 mA / 0-10 VDC		192Y 0185	192Y 0185		

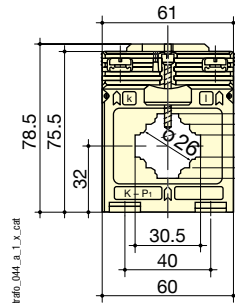
TC à barre ou câble passant - Dimensions

TCB 17-20



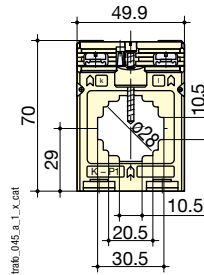
trab\_041\_a\_1\_x\_cat

TCB 26-30 et T2CB 26-30



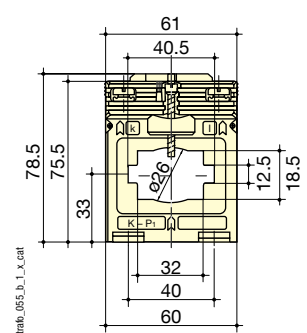
trab\_044\_a\_1\_x\_cat

TCB 28-30



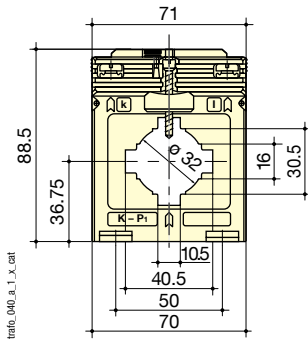
trab\_045\_a\_1\_x\_cat

TCB 26-40



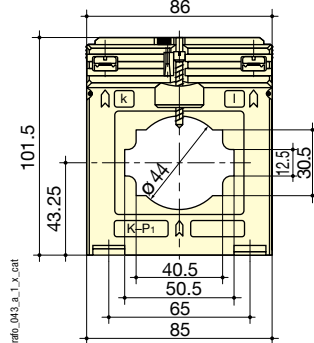
trab\_055\_b\_1\_x\_cat

TCB 32-40 et T2CB 32-40



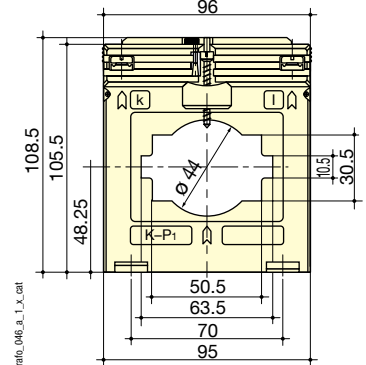
trab\_040\_a\_1\_x\_cat

TCB 44-50



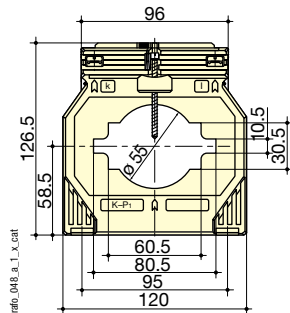
trab\_043\_a\_1\_x\_cat

TCB 44-63 et T2CB 44-63



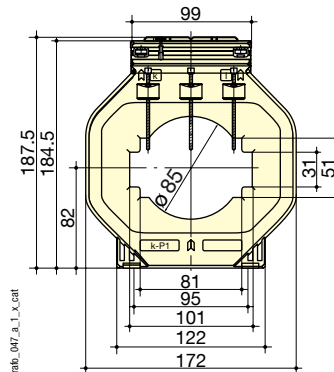
trab\_046\_a\_1\_x\_cat

TCB 55-80



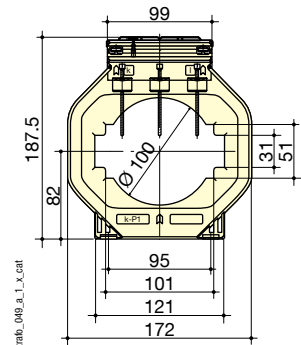
trab\_048\_a\_1\_x\_cat

TCB 85-100



trab\_047\_a\_1\_x\_cat

TCB 100-125



trab\_049\_a\_1\_x\_cat

TC à barre ou câble passant	TCB 17-20	TCB 26-30	T2CB 26-30	TCB 26-40	TCB 28-30	TCB 32-40	T2CB 32-40
Accepte barre (mm)	20 x 5 (x 1)	30 x 10 (x 1) / 20 x 10 (x 1...2)	30 x 10 (x 1) / 20 x 10 (x 1...2)	40 x 12 (x 1) / 32 x 18 (x 1)	30 x 10 (x 1)	40 x 10 (x 1) / 30 x 5 (x 1...2)	40 x 10 (x 1) / 30 x 5 (x 1...2)
Ø câble (mm)	17,5	26	26	26	28	32	32
H x L x P (mm)	65 x 49,5 x 50	78,5 x 61 x 48	78,5 x 61 x 48	78,5 x 61 x 48	70 x 49,9 x 68	88,5 x 71 x 58	88,5 x 71 x 58
Fix. sur rail DIN	oui	oui	oui	oui		oui	oui

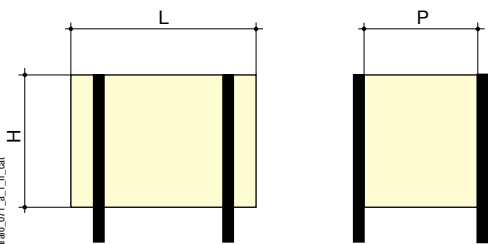
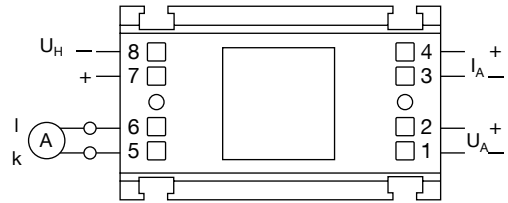
TC à barre ou câble passant	TCB 44-50	TCB 44-63	T2CB 44-63	TCB 55-80	TCB 85-100	TCB 100-125
Accepte barre (mm)	50 x 12 (x 1) / 40 x 10 (x 1...2)	63 x 10 (x 1) / 50 x 10 (x 1...2)	63 x 10 (x 1) / 50 x 10 (x 1...2)	80 x 10 (x 1) / 60 x 30 (x 1) / 60 x 10 (x 1...2)	100 x 10 (x 1...2) / 80 x 10 (x 1...3)	123 x 30 (x 1) / 100 x 10 (x 1...3)
Ø câble (mm)	44	44	44	55	85	100
H x L x P (mm)	101,5 x 86 x 58	108,5 x 96 x 58	108,5 x 96 x 58	126,5 x 120 x 58	187,5 x 172 x 52	187,5 x 172 x 52

↳ Transducteurs à associer



Convertisseur de mesure encliquetable sur certains transformateurs d'intensité

- Classe 0,5.
- Entrée: 1 ou 5 A
- Sortie:
  - 0-20 mA, 0-10 V (modèle CEA-VA)
  - 4-20 mA, 0-10 V (modèle CEA-VA4)
- Autoalimenté ou alimentation auxiliaire 24 VDC ou 230 VAC
- 3 dimensions selon les transformateurs: type 1, type 2 ou type 3.



Cotes (mm)

Convertisseurs	Pour TC	Hauteur (mm)	Largeur (mm)	Profondeur (mm)
Type 1	TCB 26-30	50,5	60	32,5
Type 1	TCB 26-40	50,5	60	32,5
Type 2	TCB 32-40	50	70	43
Type 3	TCB 44-63	50,5	95	43
Type 3	TCB 55-80	50,5	95	43



# TC à barre passante

## ➤ Références



Primaire	Secondaire	TBA 60		Référence	TBA 100		T2BA 100	
		Classe 0,5	Classe 1		Classe 0,5	Référence	Classe 0,2s	Référence
200 A	5 A		2,5 VA	192T 7020				
250 A	5 A		2,5 VA	192T 7025				
300 A	5 A		2,5 VA	192T 7030				
400 A	5 A		5 VA	192T 7040				
500 A	5 A		5 VA	192T 7050				
600 A	5 A		10 VA	192T 7060	5 VA	192T 8060		
750 A	5 A		10 VA	192T 7075	5 VA	192T 8075		
800 A	5 A		10 VA	192T 7080	5 VA	192T 8080		
1000 A	5 A		15 VA	192T 7090	5 VA	192T 8090		
1200 A	5 A		15 VA	192T 7092	10 VA	192T 8092	7,5 VA	192U 8092
1250 A	5 A		15 VA	192T 7093	10 VA	192T 8093	7,5 VA	192U 8093
1500 A	5 A		15 VA	192T 7095	15 VA	192T 8095	7,5 VA	192U 8095
1600 A	5 A		15 VA	192T 7094	15 VA	192T 8094		
2000 A	5 A		15 VA	192T 7096	15 VA	192T 8096	7,5 VA	192U 8096
2500 A	5 A				30 VA	192T 8097	7,5 VA	192U 8097
3000 A	5 A				30 VA	192T 8098	7,5 VA	192U 8098
4000 A	5 A				30 VA	192T 8099 <sup>(1)</sup>		

(1) Dimensions spécifiques sur ce calibre, voir schéma.



Primaire	Secondaire	TBA 103		Référence	T2BA 103		TBA 127		T2BA 127	
		Classe 0,5	Classe 1		Classe 0,2s	Référence	Classe 0,5	Référence	Classe 0,2s	Référence
400 A	5 A		5 VA	192T 9340			2,5 VA	192T 9740		
500 A	5 A		5 VA	192T 9350			2,5 VA	192T 9750		
600 A	5 A		5 VA	192T 9360			2,5 VA	192T 9760		
750 A	5 A	2,5 VA		192T 9375			2,5 VA	192T 9775		
800 A	5 A	5 VA		192T 9380			5 VA	192T 9780		
1000 A	5 A	10 VA		192T 9390	7,5 VA	192U 9390	10 VA	192T 9790		
1200 A	5 A	10 VA		192T 9392	5 VA	192U 9392	10 VA	192T 9792	5 VA	192U 9792
1250 A	5 A	10 VA		192T 9393	7,5 VA	192U 9393	10 VA	192T 9793	5 VA	192U 9793
1500 A	5 A	15 VA		192T 9395	7,5 VA	192U 9395	15 VA	192T 9795	7,5 VA	192U 9795
1600 A	5 A	10 VA		192T 9394			15 VA	192T 9794		
2000 A	5 A	15 VA		192T 9396			15 VA	192T 9796	7,5 VA	192U 9796
2500 A	5 A						15 VA	192T 9797		
3000 A	5 A						25 VA	182T 9798		
4000 A	5 A						30 VA	182T 9799		

## ➤ Accessoires

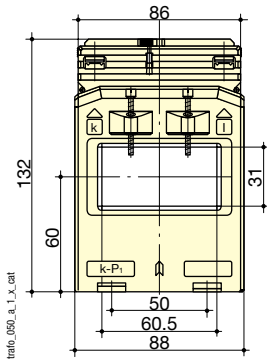
Désignation d'accessoires	TBA 60 Référence	TBA 100 Référence	T2BA 100 Référence	TBA 103 Référence	T2BA 103 Référence	TBA 127 Référence	T2BA 127 Référence
Capot plombable	192T 0102	192T 0102	192T 0102	192T 0102	192T 0102	192T 0102	192T 0102

Transducteur CEA-VA à associer au TC		TBA 100 Référence
Alimentation	Sortie	
Autoalimentée	0-20 mA / 0-10 VDC	192Y 0045
230 VAC	0-20 mA / 0-10 VDC	192Y 0245
24 VDC	0-20 mA / 0-10 VDC	192Y 0145

Transducteur CEA-VA4 à associer au TC		TBA 100 Référence
Alimentation	Sortie	
230 VAC	4-20 mA / 0-10 VDC	192Y 0285
24 VDC	4-20 mA / 0-10 VDC	192Y 0185

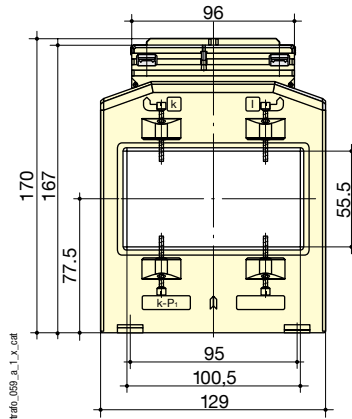
↳ Dimensions

TBA 60

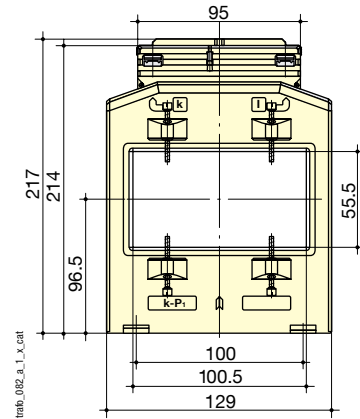


TBA 100 et T2BA 100

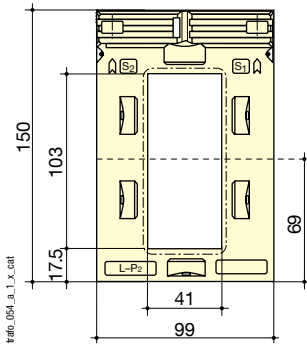
600 à 3000 A



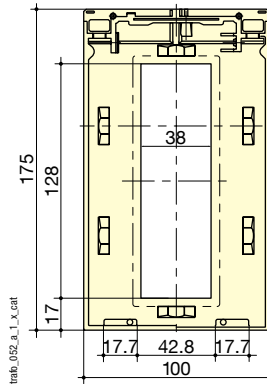
4000 A



TBA 103 et T2BA 103



TBA 127 et T2BA 127



TC à barre passante	TBA 60	TBA 100	T2BA 100	TBA 103	T2BA 103	TBA 127	T2BA 127
Barre (mm)	60 x 30	100 x 55	100 x 55	103 x 41	103 x 41	128 x 38	128 x 38
H x L x P (mm)	132 x 88 x 78	170 x 129 x 78 <sup>(1)</sup>	170 x 129 x 78	150 x 99 x 58	150 x 99 x 58	175 x 100 x 55	175 x 100 x 55

(1) TBA 100 avec primaire à 4000 A, dimensions différentes.

# TC triphasé à barre ou câble passant

## ➔ Références

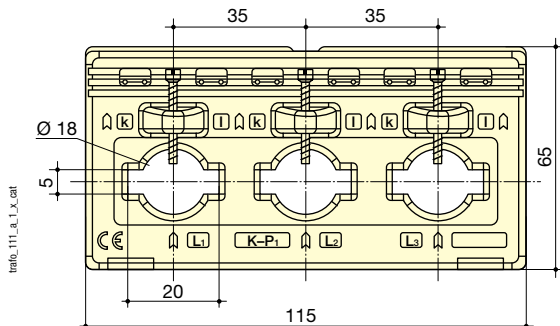


Primaire	Secondaire <sup>(1)</sup>	TCB3 18-20		TCB3 22-30	
		Classe 1	Référence	Classe 1	Référence
3 x 100 A	3 x 5 A	1 VA	192T 3310		
3 x 150 A	3 x 5 A	1,25 VA	192T 3315		
3 x 200 A	3 x 5 A	1,5 VA	192T 3320		
3 x 250 A	3 x 5 A	2,5 VA	192T 3325	2,5 VA	192T 3425
3 x 300 A	3 x 5 A			3,75 VA	192T 3430
3 x 400 A	3 x 5 A			5 VA	192T 3440
3 x 500 A	3 x 5 A			5 VA	192T 3450
3 x 600 A	3 x 5 A			5 VA	192T 3460

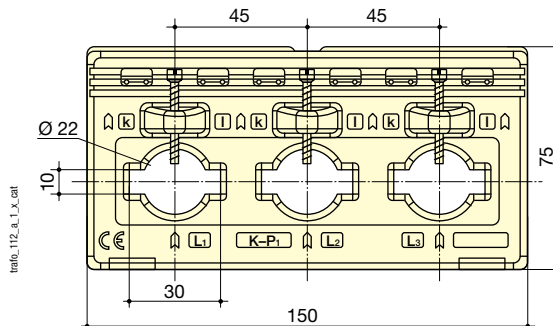
(1) Secondaire 1 A: sur demande.

## ➔ Dimensions

TCB3 18-20



TCB3 22-30



TC triphasé à barre ou câble passant	TCB3 18-20	TCB3 22-30
Ø câble (mm)	18	22
H x L x P (mm)	115 x 65 x 37	150 x 75 x 37
Fix. sur rail DIN	non	non

➤ Références

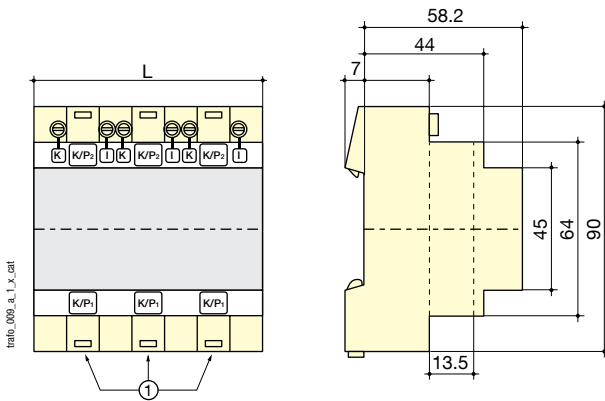


Primaire	Secondaire <sup>(1)</sup>	TCA 13 - 3P		Référence
		Classe 0,5	Classe 1	
3 x 50 A	5 A	1 VA		192T 1905
3 x 60 A	5 A	1,25 VA		192T 1906
3 x 75 A	5 A	1,5 VA		192T 1907
3 x 80 A	5 A	1,5 VA		192T 1908
3 x 100 A	5 A		2,5 VA	192T 1910
3 x 125 A	5 A		2,5 VA	192T 1912
3 x 150 A	5 A		2,5 VA	192T 1915
3 x 160 A	5 A		2,5 VA	192T 1916

(1) Secondaire 1 A: sur demande.

➤ Dimensions

TCA 13 - 3P

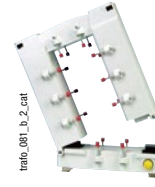
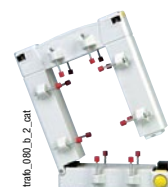
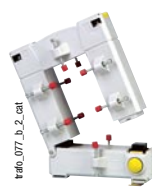
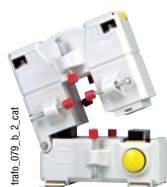


(1) Passage de câble traversant Ø 13,5 mm.

Nombre de modules	Indice de protection de la face avant	Indice de protection des bornes	L (mm)	Fixation
6	IP65	IP20	105	rail DIN 35 mm

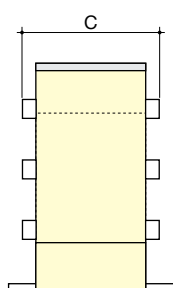
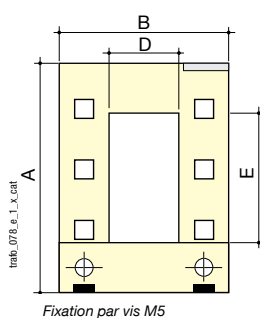
# TC ouvrable

## ➔ Références



Primaire	Secondaire	TO 23		TO 58		TO 812		TO 816		
		Classe 0,5	Classe 1 VA	Classe 0,5	Référence	Classe 0,5	Référence	Classe 0,5	Référence	
100 A	5 A		1,25 VA	192T 4601						
150 A	5 A		1,5 VA	192T 4602						
200 A	5 A		1,5 VA	192T 4603						
250 A	5 A		1,5 VA	192T 4604	1 VA	192T 4625	1 VA	192T 4725		
300 A	5 A	1,5 VA		192T 4605	1,5 VA	192T 4630	1,5 VA	192T 4730		
400 A	5 A	2,5 VA		192T 4606	1,5 VA	192T 4640	1,5 VA	192T 4740		
500 A	5 A				2,5 VA	192T 4650	2,5 VA	192T 4750		
600 A	5 A				2,5 VA	192T 4660	2,5 VA	192T 4760		
750 A	5 A				2,5 VA	192T 4675	2,5 VA	192T 4775		
800 A	5 A				2,5 VA	192T 4680	2,5 VA	192T 4780		
1000 A	5 A				5 VA	192T 4610	5 VA	192T 4710	10 VA	192T 4810
1250 A	5 A						7,5 VA	192T 4712	10 VA	192T 4812
1500 A	5 A						7,5 VA	192T 4715	10 VA	192T 4815
1600 A	5 A								10 VA	192T 4814
2000 A	5 A								10 VA	192T 4820
2500 A	5 A								10 VA	192T 4825
3000 A	5 A								15 VA	192T 4830
4000 A	5 A								15 VA	192T 4840
5000 A	5 A								15 VA	192T 4850

## ➔ Dimensions



### Cotes (mm)

Type	A (mm)	B (mm)	C (mm)	D (mm)	E (mm)
TO 23	106	93	58	20	30
TO 58	152	125	58	50	80
TO 812	198	155	58	80	120
TO 816	246	195	79	80	160

TC ouvrable	TO 23	TO 58	TO 812	TO 816
H x L x P (mm)	106 x 93 x 58	152 x 125 x 58	198 x 155 x 58	246 x 195 x 79

# TC sommateur

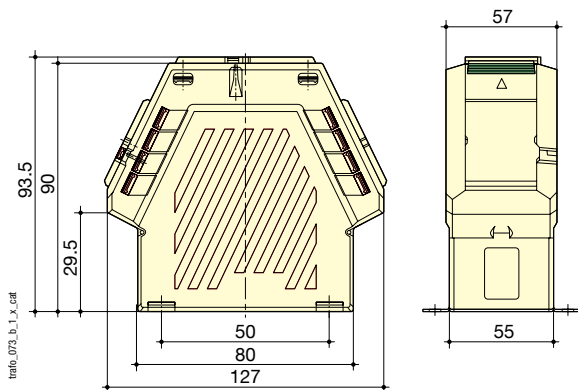
## ➤ Référence



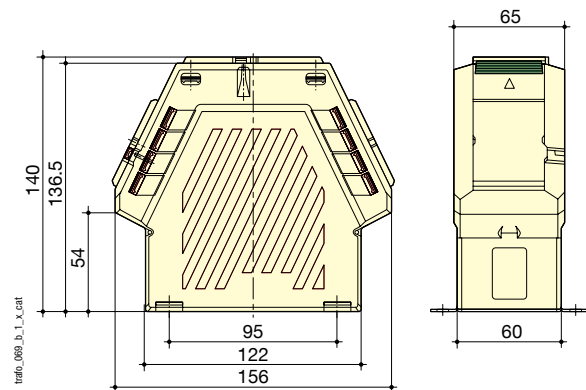
Primaire	Secondaire	BSA 02 Référence	BSA 03 Référence	BSA 04 Référence
5 + 5/5 A	5 A	192T 0802		
5 + 5 + 5/5 A	5 A		192T 0803	
5 + 5 + 5 + 5/5 A	5 A			192T 0904

## ➤ Dimensions

### BSA 02 et BSA 03



### BSA 04



TC sommateur	BSA 02	BSA 03	BSA 04
H x L x P (mm)	93,5 x 127 x 57	93,5 x 127 x 57	140 x 156 x 65
Fix. sur rail DIN	non	non	non